

## IP-камера DS-2CD3685FWD-IZS

### ПАСПОРТ ИЗДЕЛИЯ



#### Основная информация

- 8 Мп цилиндрическая IP-камера с вариофокальным объективом и ИК-подсветкой до 60 м
- 1/1.8" Progressive Scan CMOS
- 3840 × 2160 @ 20 к/с
- H.265, H.265+
- 120 дБ WDR
- IP67, IK10
- Монтажная коробка включена в комплект
- VLC/3D DNR/ROI
- Интеллектуальное кодирование: поддержка низкого битрейта, низкая латентность
- 4 типа анализа поведения, детекция лиц
- Цвет: 0.008 лк @ (F1.2, AGC вкл), 0.011 лк @ (F1.4, AGC вкл)
- Технология DarkFighter
- Встроенный слот для microSD/SDHC/SDXC: есть, до 128 ГБ
- Встроенный микрофон: нет



## Спецификации

| <b>Камера</b>                          |  |
|--|--|
| Матрица                                | 1/1.8" Progressive Scan CMOS   |
| Чувствительность                       | Цвет: 0.008 лк @ (F1.2, AGC вкл), 0.011 лк @ (F1.4, AGC вкл)   |
| Скорость электронного затвора          | От 1/3 до 1/100,000 с  |
| Поддержка медленного затвора           | Есть   |
| Режим «день/ночь»                      | ИК-фильтр  |
| Уменьшение цифрового шума              | 3D DNR   |
| WDR                                    | 120 дБ   |
| 3-х осевая регулировка                 | Поворот: от 0 до 360°, наклон: от 0 до 90°, вращение: от 0 до 360°   |
| <b>Объектив</b>                        |  |
| Фокусное расстояние                    | От 2.8 до 12 мм  |
| Апертура                               | F1.4   |
| Фокусировка                            | Автоматич.   |
| Автоматическая ирисовая диафрагма      | Привод, постоянный ток   |
| Угол обзора                            | По горизонтали: от 114 до 44°<br>По вертикали: от 61 до 25°<br>По диагонали: от 136 до 50°   |
| Крепление объектива                    | Ø14  |
| <b>ИК-подсветка</b>                    |  |
| Дальность ИК-подсветки                 | До 60 м  |
| Длина волны                            | 850 нм   |
| <b>Сжатие</b>                          |  |
| Видеосжатие                            | Основной поток: H.265/H.264<br>Дополнительный поток: H.265/H.264/MJPEG<br>Третий поток: H.265/H.264/MJPEG  |
| Профиль H.264                          | Main Profile/High Profile  |
| H.264+                                 | Для основного потока   |
| Профиль H.265                          | Main Profile   |
| H.265+                                 | Для основного потока   |
| Битрейт видео                          | От 32 Кбит/с до 16 Мбит/с  |
| <b>Интеллектуальная видеоаналитика</b> |  |
| Интеллектуальные события               | Пересечение линии, до 1 настраиваемой линии<br>Вторжение, до 1 настраиваемой области<br>Обнаружение оставленного багажа, до 1 настраиваемой области<br>Перемещение объекта, до 1 настраиваемой области<br>Детекция лиц: обнаруживает лица<br>Обнаружение изменения сцены |
| Основные события                       | Обнаружение движения, детектор саботажа, исключения (разрыв сети, конфликт IP-адресов, несанкционированный вход, переполнение накопителя, ошибка накопителя)   |
| Детекция лиц                           | Есть   |

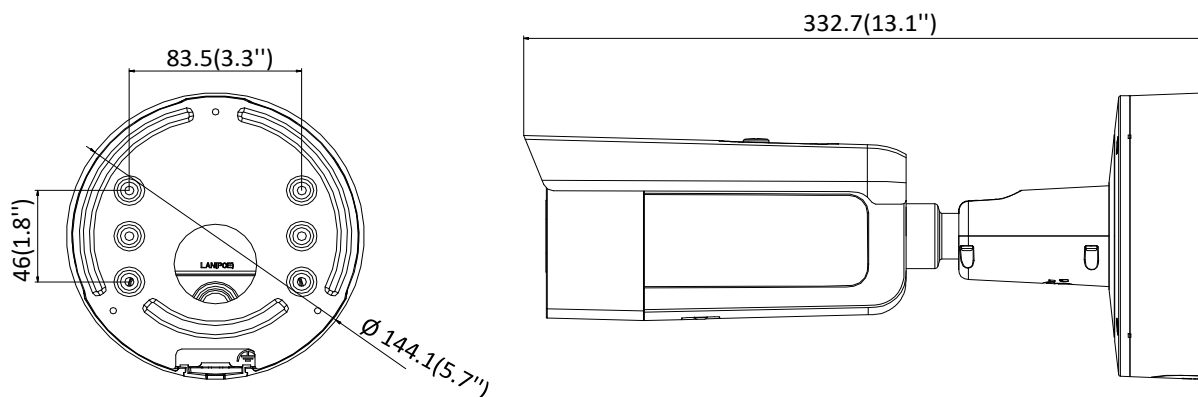
| <b>Интеллектуальная видеоаналитика</b>   |  |
|--|--|
| Метод привязки   | Запись по тревоге: карта памяти, сетевое хранение, предзапись и постзапись<br>Загрузка изображений: FTP, HTTP, NAS, Email<br>Запуск уведомлений: HTTP, ISAPI, тревожный выход, Email   |
| Область интереса (ROI)   | По 5 фиксированных областей для основного потока и для дополнительного потока  |
| <b>Изображение</b>   |  |
| Максимальное разрешение  | 3840 × 2160  |
| Основной поток   | 50 Гц: 20 к/с (3840 × 2160), 25 к/с (3072 × 1728, 2560 × 1440, 1920 × 1080, 1280 × 720)<br>60 Гц: 20 к/с (3840 × 2160), 30 к/с (3072 × 1728, 2560 × 1440, 1920 × 1080, 1280 × 720)   |
| Дополнительный поток   | 50 Гц: 25 к/с (640 × 480, 640 × 360, 320 × 240)<br>60 Гц: 30 к/с (640 × 480, 640 × 360, 320 × 240)   |
| Третий поток   | 50 Гц: 25 к/с (1280 × 720, 640 × 360, 352 × 288)<br>60 Гц: 30 к/с (1280 × 720, 640 × 360, 352 × 240)   |
| Улучшение изображения  | BLC/3D DNR/HLC   |
| Настройки изображения  | Режим коридора, насыщенность, яркость, контрастность, резкость, AGC и баланс белого настраиваются через клиентское ПО или веб-интерфейс  |
| Обрезка изображения  | Есть   |
| Переключение «День/ночь»   | День/Ночь/Автоматич./По расписанию/По тревоге  |
| *Примечание: при разрешении основного потока 3840 × 2160 максимальная частота кадров для всех потоков составляет 20 к/с. |  |
| <b>Сеть</b>  |  |
| Сетевое хранение   | Поддержка microSD/microSDHC/microSDXC-карты (128 Гб), локального хранения, NAS (NFS, SMB/CIFS), ANR  |
| Протоколы  | TCP/IP, UDP, ICMP, HTTP, HTTPS, FTP, DHCP, DNS, DDNS, RTP, RTSP, RTCP, PPPoE, NTP, UPnP, SMTP, SNMP, IGMP, 802.1X, QoS, IPv6, UDP, Bonjour, SSL/TLS  |
| Основные функции   | Anti-Flicker, три потока, Heartbeat, зеркалирование, маскирование области, изменение пароля по e-mail, подсчет пикселей, прослушивание HTTP  |
| API  | ONVIF (PROFILE S, PROFILE G, PROFILE T), ISAPI, SDK, Ehome   |
| Безопасность   | Защита паролем, сложный пароль, шифрование HTTPS, аутентификация 802.1X (EAP-TLS 1.2, EAP-LEAP, EAP-MD5), водяные знаки, фильтрация IP-адресов, базовая и дайджест-аутентификация для HTTP/HTTPS, WSSE и дайджест-аутентификация для ONVIF, TLS1.2 |
| Одновременный просмотр в режиме реального времени  | До 6 каналов   |
| Пользователь/хост  | До 32 пользователей; 3 уровня пользователей: Администратор, Оператор и Пользователь  |
| Клиент   | iVMS-4200, Hik-Connect, Hik-Central  |
| Веб-интерфейс  | Требуется плагин для просмотра в режиме реального времени: IE8+<br>Не требуется плагин для просмотра в режиме реального времени: Chrome 57.0+, Firefox 52.0+, Safari 11+<br>Локальные службы: Chrome 41.0+, Firefox 30.0+                          |
| <b>Интерфейсы</b>  |  |
| Аудио  | 1 вход 3.5 мм (линейный), 1 выход 3.5 мм, моно   |
| Сетевые интерфейсы   | 1 RJ45 auto 10/100M порт Ethernet  |
| Тревожный интерфейс  | 1 вход, 1 выход (макс. DC 12 В, 30 мА)   |
| Видеовыход   | 1 В р-р композитный выход (75 Ом/CVBS), только для регулировки   |
| Локальное хранение   | Встроенный слот для microSD/SDHC/SDXC-карты, до 128 Гб   |

| <b>Интерфейсы</b>                 |   |
|-----------------------------------|---|
| Кнопка сброса настроек            | Есть  |
| <b>Аудио</b>                      |   |
| Фильтрация шумов окружающей среды | Есть  |
| Частота дискретизации             | 8 кГц/16 кГц/32 кГц/44.1 кГц/48 кГц   |
| Аудиосжатие                       | G.711/G.722.1/G.726/MP2L2/PCM/MP3   |
| Битрейт аудио                     | 64 Кбит/с (G.711)/16 Кбит/с (G.722.1)/16 Кбит/с (G.726)/от 32 до 192 Кбит/с (MP2L2)/от 8 до 320 Кбит/с (MP3)  |
| <b>Основное</b>                   |   |
| Рабочие условия                   | От -40 до +60 °С, влажность 95 % или меньше (без конденсата)  |
| Язык веб-клиента                  | 32 языка<br>Английский, русский, эстонский, болгарский, венгерский, греческий, немецкий, итальянский, чешский, словацкий, французский, польский, голландский, португальский, испанский, румынский, датский, шведский, норвежский, финский, хорватский, словенский, сербский, турецкий, корейский, китайский (традиционный), тайский, вьетнамский, японский, латышский, литовский, бразильский португальский |
| Питание                           | DC 12 В ± 25 %<br>PoE (802.3at, класс 4)  |
| Потребляемая мощность             | DC 12 В, 1.2 А, макс. 14.5 Вт<br>PoE: (802.3at, от 42.5 до 57 В), от 0.5 до 0.3 А, макс. 18 Вт  |
| Уровень защиты                    | IP67, IK10  |
| Аксессуары                        | Монтажная коробка включена в комплект   |
| Материал                          | Передняя часть: металл, задняя часть: металл  |
| Размеры                           | Камера: Ø 144 × 332.7 мм (5.7× 13.1")   |
| Масса                             | Камера: 1400 г<br>С упаковкой: 2500 г   |

## Доступные модели

DS-2CD3685FWD-IZS (от 2.8 до 12 мм)

## Размеры (ед. изм.: мм (дюймы))



## Аксессуары



DS-1475ZJ-SUS

Кронштейн для установки  
на столб (стойку)



DS-1476ZJ-SUS

Кронштейн для установки  
на угол



DS-1275ZJ-S-SUS

Кронштейн для установки  
на столб (стойку)

## Правила эксплуатации

1. Устройство должно эксплуатироваться в условиях, обеспечивающих возможность работы системы охлаждения. Во избежание перегрева и выхода прибора из строя не допускается размещение рядом с источниками теплового излучения, использование в замкнутых пространствах (ящик, глухой шкаф и т.п.). Рабочий диапазон температур: от минус 40 до плюс 60 °С.
2. Все подключения должны осуществляться при отключенном электропитании.
3. Запрещена подача на входы устройства сигналов, не предусмотренных назначением этих входов, это может привести к выходу устройства из строя.
4. Не допускается воздействие на устройство температуры свыше плюс 60 °С, источников электромагнитных излучений, активных химических соединений, электрического тока, а также дыма, пара и других факторов, способствующих порче устройства. Не допускается воздействие прямых солнечных лучей непосредственно на матрицу видеокамеры.
5. Конфигурирование устройства лицом, не имеющим соответствующей компетенции, может привести к некорректной работе, сбоям в работе, а также к выходу устройства из строя.
6. Не допускаются падения и сильная тряска устройства.
7. Рекомендуется использование источника бесперебойного питания, во избежание воздействия скачков напряжения или нештатного отключения устройства.

**Для получения информации об установке и включении устройства, пожалуйста, обратитесь к Краткому руководству пользователя соответствующего устройства.**